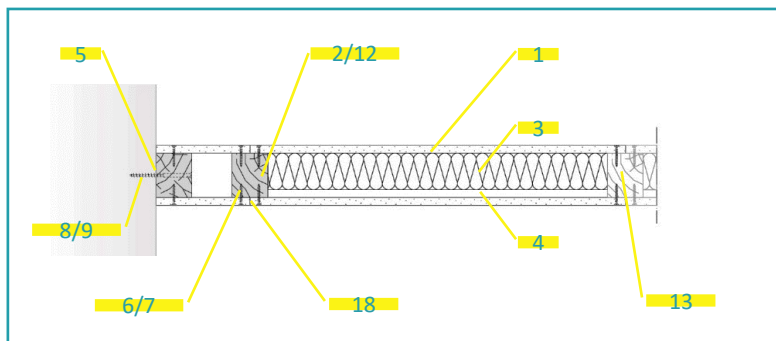
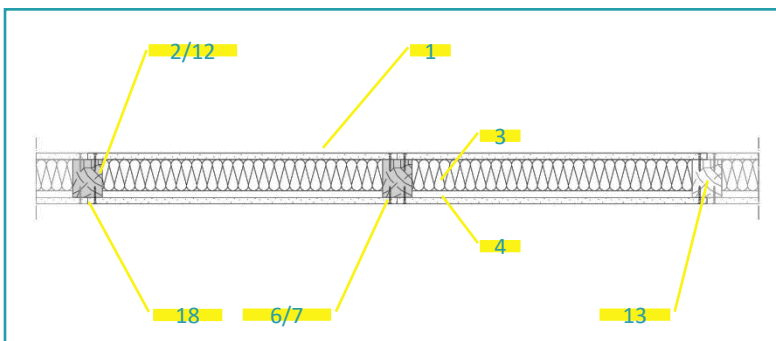


FÜR HEIM- & HANDWERK

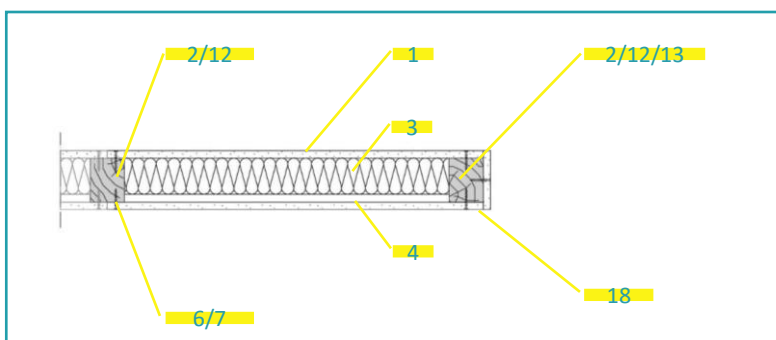
Verbindung Startelement am Bestand



Verbindung Start-/Wandelement



Verbindung Wandelemente untereinander



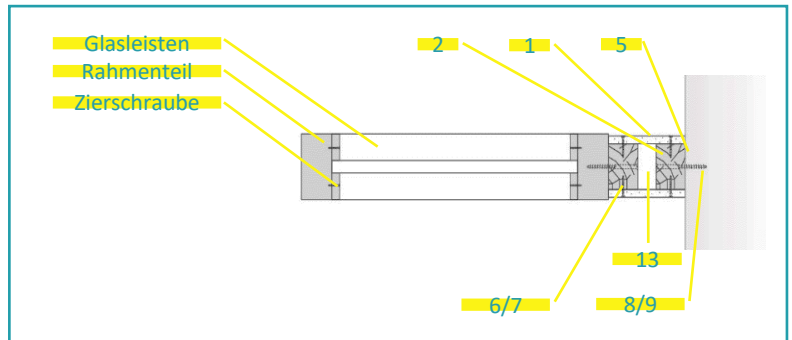
Verbindung Eckelement (für Wandende im Raum)

1. Beplankung
Basic: GKB 12,5 mm
Design: 3-Schicht (Fichte) 16,0 mm
2. Furnierschichtholz 57/73 mm
3. Mineralwolle WLG 035, 60 mm, kaschiert
4. Luftschicht 13,0 mm
5. Schallentkopplungsband, einseitig selbstklebend, PP
6. Schnellbauschraube 3,8x35 VG, ST, grob Rohrgewinde, gehärtet
7. Holzschraube 3,5x45 TG, ST, grob
8. Holzschraube 6x100 TG, ST, verzinkt
9. KS Dübel, Durchmesser 8 mm, randlos
10. Deckenschwelle, Furnierschichtholz 57/73 mm, einseitig vormontiertes Schallentkopplungsband
11. Bodenschwelle, Furnierschichtholz 57/73 mm, einseitig vormontiertes Schallentkopplungsband
12. Feder
13. Nut
14. Kabelkanal
15. Überlappung Deckenschwelle
16. Überlappung Bodenschwelle
17. Kabeldurchlass, 20x50 mm
18. Fase 3mm, Basic u. Design

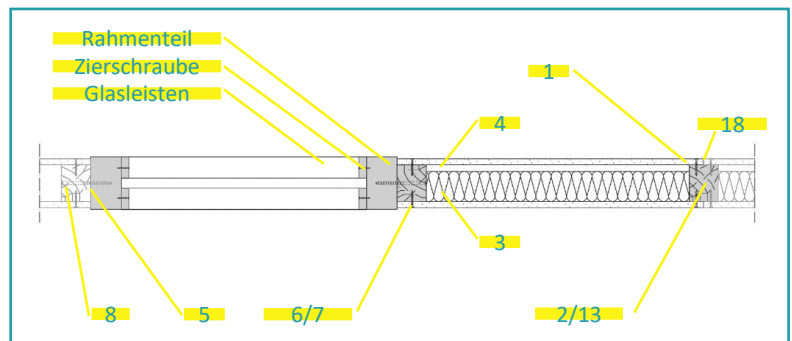
MONTAGEVARIANTEN

SEITE 2

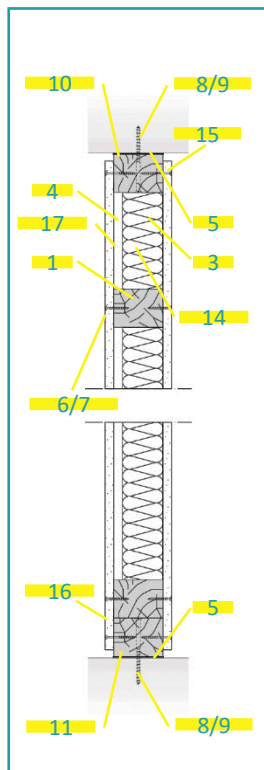
1. Beplankung
Basic: GKB 12,5 mm
Design: 3-Schicht (Fichte) 16,0 mm
2. Furnierschichtholz 57/73 mm
3. Mineralwolle WLG 035, 60 mm, kaschiert
4. Luftschicht 13,0 mm
5. Schallentkopplungsband, einseitig selbstklebend, PP
6. Schnellbauschraube 3,8x35 VG, ST, grob Rohrgewinde, gehärtet
7. Holzschraube 3,5x45 TG, ST, grob
8. Holzschraube 6x100 TG, ST, verzinkt
9. KS Dübel, Durchmesser 8 mm, randlos
10. Deckenschwelle, Furnierschichtholz 57/73 mm, einseitig vormontiertes Schallentkopplungsband
11. Bodenschwelle, Furnierschichtholz 57/73 mm, einseitig vormontiertes Schallentkopplungsband
12. Feder
13. Nut
14. Kabelkanal
15. Überlappung Deckenschwelle
16. Überlappung Bodenschwelle
17. Kabeldurchlass, 20x50 mm
18. Fase 3mm, Basic u. Design



Verbindung Start-/Glaselment

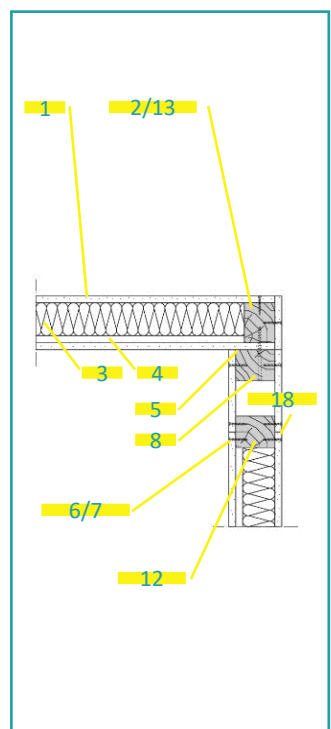


Verbindung Wand-/Glaselment



Anschluss Decke/Boden am Bestand

Freistehende Wandecke



Trenn dich ! Sauber und einfach.

Von der Planung bis zum Aufbau bietet dir WALL4ALL ein ganzheitliches System, welches dir die Möglichkeit gibt, dein individuelles Projekt in einem einfachen Standard zu realisieren. WALL4ALL ist für dich die Lösung vieler Probleme – unser Know-How ist dein Vorteil. Du planst und

bestellst deine WALL4ALL bequem von zu Hause. Du bist Heim- oder Handwerker? Perfekt, unser System ist für alle! Du bekommst deine vorgefertigte WALL4ALL direkt bis vor die Haustür geliefert und kannst direkt starten.

„Was kann ich an der Wand befestigen?“

Beplankungsart		Dübeltyp			Ohne Dübel
Plattentyp	Beplankungsart	Gipsplatten-dübel	Hohlraum-dübel Kunststoff	Hohlraum-dübel Metall	Trockenbau-schraube Grobgewinde Metall
Gipskarton Bauplatte 12,5 [mm]	einlagig (beidseitig)	15 Kg mittlere Beanspruchung	30 Kg mittlere Beanspruchung	35 Kg mittlere Beanspruchung	ca. 4 Kg geringe Beanspruchung
3-S Massivplatte 16,0 [mm]	einlagig (beidseitig)	-	-	-	Holzbauschraube Bemessungswert abhängig v. verwendeter Schraubenart Ca. 35 KG mittlere Beanspruchung

Hinweis: Die Konsollast verringert sich bei steigender Lasttiefe.

die Planung

- Gestalte deine Räume mit dem 3D-Wandplaner online, individuell, einfach selber zu Hause.
- Schritt für Schritt, bequem und einfach.
- Deine Idee. Dein Projekt. Unser Know-how. Unsere Beratung.

die Bestellung

- Bleib zu Hause – du musst nicht in den Baumarkt!
- Kein Anhänger, kein Transporter? Kein Thema!
- Kurze Lieferzeit

der Aufbau

- Nut- & Feder-Stecksystem. Einfach ineinanderschoben und verschrauben.
- Vorgefertigt auf Maß
- Jedes Projekt mit eigener Montageanleitung (optional)

wir mögen es sauber

- Feinstaubbildung? Fehlanzeige.
- Abfall? Wir liefern nur das, was du wirklich brauchst.
- Ordnung auf der Baustelle? Check!

all-in-one

- Falls gewünscht: Elektroinstallation direkt bei deiner Montage.
- Bringe durch Glaselemente Licht in abgetrennte Bereiche – kein Fachwissen notwendig
- Eine Tür? Kein Problem!
- Zertifiziertes System nach Norm (DIN 4103-1)

die Lieferung

- 49,90€ pro Transportverslag
- Lieferung bis zur Bordsteinkante innerhalb Deutschlands



Raumhöhe

Stufenlos von 2400 – 3000 [mm]



Breite

Wandelement 600 [mm]
Startelement 150 [mm]
Türelement indiv.
Eckelement 12,5/16,0 [mm]
Glaselement 600 [mm]



Stärke

Basic 98 [mm]
Design 105 [mm]



Gewicht

Basic 23,5 kg
Design 27,0 kg
(Maximalwert f. das Wandelement)



Feuerwiderstand

Basic EI30 (Gips 12,5)
Design EI30 (3-S 16,0)



Schalldämmung

Basic 40 dB
Design 38 dB
(Schalldämmmaß Rw ist abhängig von Aufbau und Beplankungsart)



PEFC

Programme for the Endorsement of Forest Certification Schemes



Zertifiziert

nach DIN 4103-1 für den Einbaubereich 2

Die technischen Details wurden intern ermittelt und nicht durch eine Prüfanstalt bestätigt. Durch materialspezifische Kennwerte können Abweichungen im Produkt auftreten. Durch unsere laufende Weiterentwicklung, kann es zu Kennwertänderungen kommen. Wir sind bemüht, die Datenblätter stetig zu aktualisieren.